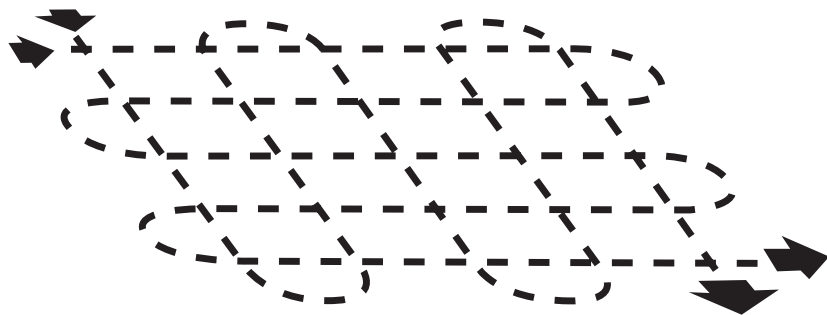
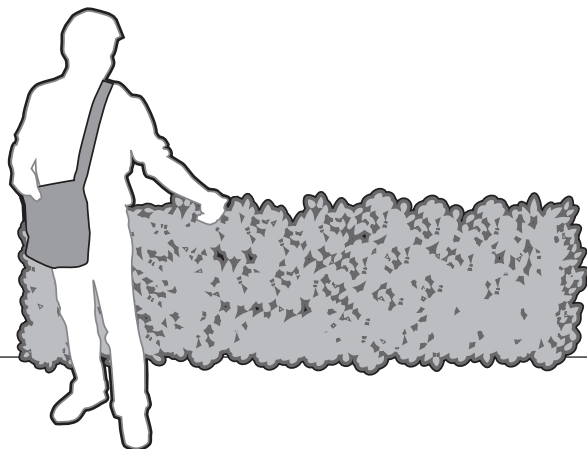


Gazon

Een mooi gazon is een aanwinst voor de tuin, een lust voor het oog en de trots van menig tuinbezitter. Naast een juiste aanleg zijn voeding en onderhoud nodig om een mooi gazon te creëren. Deze Kluswijzer geeft meer informatie over deze onderwerpen.



Soorten

Een gazon is niets meer of minder dan een onderhouden, regelmatig geschoren grasveld van fijn- of grofbladige grassen. Maar, het ene gazon is het andere niet, want gras is in verschillende soorten verkrijgbaar.

Siergazon

Een siergazon is decoratief en niet bestemd voor intensief gebruik. Het bestaat namelijk uit fijne grassoorten die relatief kwetsbaar zijn. Een siergazon leg je aan door siergazonzaad te zaaien.

Speelgazon

Ravotten, een balletje trappen of zonnebaden is prettig op een zachte maar sterke grasmat, een speelgazon. Het grasmengsel hiervoor bestaat uit grove, sterke grassoorten die bestand zijn tegen intensief gebruik. Een speelgazon herstelt zich snel van schade. Een speelgazon zaai je, maar kun je ook met graszoden aanleggen.

Schaduwgazon

Constant schaduw? Geen probleem. Met schaduwgazonzaad kun je op plekken met weinig zonlicht ook een mooi gazon zaaien.

Gazon aanleggen

Voorafgaand aan het aanleggen, is er een aantal zaken om rekening mee te houden:

- **obstakels.** Denk goed na over de plaats van bomen, struiken, planten en ornamenten. Ze maken een gazon speels, maar vormen bij het maaien lastige obstakels.
- **veiligheid.** Kleine kinderen spelen graag op het gras en in de zomer vormt je speelgazon een mooie ondergrond voor een zwembadje. Zorg voor goed zicht op je gazon, zodat ongelukken voorkomen kunnen worden. Verplaats het badje wel zo nu en dan, zodat je gazon niet al te veel beschadigt.
- **uitzicht.** Een gazon kun je niet even verplaatsen en bepaalt jarenlang het aanzien van je tuin. Bedenk goed hoe en (van) waar(uit) je het gazon wilt zien.
- **afmeting en vorm.** Het leuke van een gazon is dat vorm en afmeting vrij gekozen kunnen worden. Kies voor een gazon dat goed bij je tuin past.

- **tijd.** Een gazon aanleggen kost tijd; niet alleen het leggen van graszoden of het zaaien van gras, maar ook de werkzaamheden die daaraan vooraf gaan.
- **tuinverlichting.** Als je tuinverlichting in of rondom het gazon wilt, leg dan voor de aanleg de benodigde elektriciteitskabels in de grond. Hoe je dit moet doen, lees je in de [Kluswijzer Elektra](#).

Graszoden of -zaad?

Een gazon kun je aanleggen met graszoden of graszaad: het voorbereidende werk (zie [Grond voorbereiden](#)) en het eindresultaat zijn gelijk. Een verschilpunt is: graszoden zijn iets duurder in de aanschaf, maar leveren snel een mooie grasmat op; de mat is na 4 weken beloopbaar. Bij een grasmat van graszaad moet je eerst wachten tot het gras opkomt en vervolgens twee tot drie maanden wachten voor je erop mag lopen. Voor het intensief gebruiken van een ingezaaid speelgazon moet je zelfs zes maanden wachten.

Grond voorbereiden

Meet je tuin op en maak een tekening op schaal. Bepaal ligging, formaat en vorm van het gazon. Zet de omtrek uit in de tuin met piketpaaltjes en touw. Bereken het gazonoppervlak.

Oppervlakte berekenen

De oppervlakte van een rechthoekig of vierkant gazon bereken je door de lengte met de breedte te vermenigvuldigen. Om de oppervlakte van een cirkelvormig gazon te berekenen, vermenigvuldig je het getal Pi (3,14) met de straal (de helft van de doorsnede) van de cirkel in het kwadraat. In formulevorm $\text{Pi} \times r^2$. Een voorbeeld: een cirkel heeft een doorsnede van 7 meter. De straal is dus 3,5 meter. De oppervlakte is $3,14 \times (3,5 \times 3,5) = 38,47 \text{ m}^2$.

Als je een gazon met graszoden (alleen verkrijgbaar bij Praxis Mega-stores met Tuincentrum) gaat aanleggen, is dit het moment om deze te bestellen. De rollen liggen normaal namelijk niet op voorraad bij Praxis. Graszoden worden op rollen van 1 m^2 geleverd. Het is verstandig om 5% extra te bestellen in verband met snijverlies tijdens het leggen.

Verwijder, binnen de omtrek, zo goed mogelijk al het onkruid, wortelresten en stenen. Spit, om verdichtende lagen te verwijderen, 25 tot 30 cm van de bovenste grondlaag om.

Bodemanalyse en grond verbeteren

Voer nu eerst, met behulp van een bodemtestset, een bodemanalyse uit:

- te zure grond (pH-waarde <5,5) belemmert het bodemleven, waardoor het gras minder snel voedingsstoffen zal opnemen. Je moet de grond met kalk verbeteren;
- grond met een pH-waarde van >6,0 moet je met tuinturf iets verzuren;
- aan grond met een pH-waarde tussen de 5,5 en 6 hoef je niets te doen.

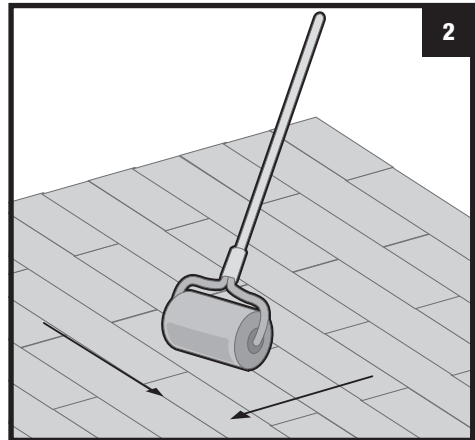
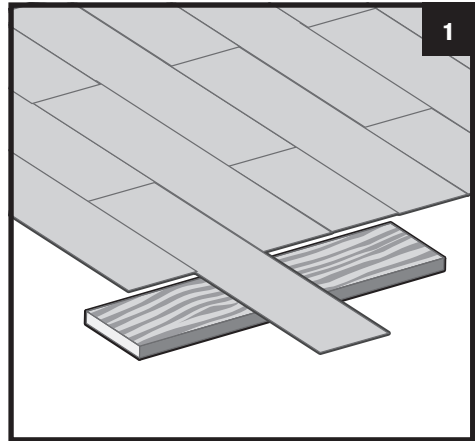
Verbeter vervolgens de bovenste 10 cm grond met een organische bodemverbeteraar: schep per 100 m² gazon ongeveer 1 m³ bodemverbeteraar door de grond heen.

Hark de grond egaal en rol de grond vlak met een tuinwals (te huur bij Praxis). Je kunt de grond ook gelijkmatig aanlopen door er een brede plank over te leggen en hier enkele malen overheen te lopen. Maak de grond nat en laat het vervolgens 2 à 3 weken braak liggen; de grond krijgt dan de kans om in te klinken. Haal wel in deze periode het opkomende onkruid steeds met wortel en al weg. De grond is nu geprepareerd.

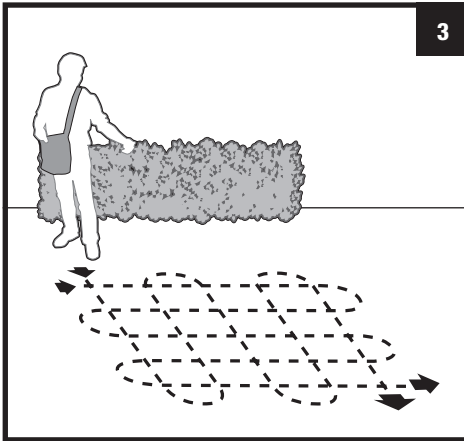
Gazon van graszoden

Haal de graszoden op bij de Praxis Megastore met Tuincentrum waar je de graszoden hebt besteld. Graszoden gaan snel in kwaliteit achteruit: gebruik ze daarom binnen een dag. Neem bij Praxis direct een tuinwals mee. Deze komt goed van pas bij het leggen. Als de ondergrond erg is uitgedroogd, is het verstandig om deze kort voor het leggen nat te maken en de bovenlaag licht los te harken.

Rol de graszoden zo dicht mogelijk naast elkaar over de ondergrond uit en druk ze met je voet stevig aan. Begin met uitrollen steeds aan dezelfde kant. Zorg dat de kopse kanten van de graszoden verspringen ten opzichte van elkaar. Zo krijg je het mooiste resultaat. Aan de randen van je gazon zul je nooit precies uitkomen. Uitstekende stukken snijd je als volgt af: leg een



plank langs de rand van het gazon onder de gras-zode die ingekort moet worden. Snijd met een scherp (brood) mes de zode langs de plank recht af (afbeelding 1). Vul de naden tussen de graszoden op met potgrond. Grote spleten dicht je met stukken op maat gesneden zode. Na een week zullen de naden dichtgegroeid zijn. Om kleine oneffenheden weg te werken, rol je de graszoden licht na met de tuinwals; rol eerst in de richting evenwijdig aan de zoden. Rol het hele gazon daarna in de richting haaks op de graszoden. Het rollen zorgt er tevens voor dat de zoden goed contact krijgen met de ondergrond zodat het gras goed kan wortelen (afbeelding 2).



Afwerking

Steek met een graskantsteker, de randen van je gazon mooi af. Strooi langs de randen wat potgrond om uitdroging te voorkomen.

Geef het gazon ruim water, om de dag 10 tot 20 mm. In de buurt van bomen, weelderige begroeiing en andere waterverbruikers moet meer worden gespreoid (zie ook [Besproeien](#)).

Maai het gazon na ongeveer zeven dagen met een maaier (zie [Grasmaaimachines](#)). Maai vooral de eerste weken niet te kort; houd een maaihoogte van circa 5 cm aan. Hierdoor worden de knoppen onderaan de blaadjes gestimuleerd om te groeien, waardoor de grasmat voller wordt. Verwijder met een hark vooral bij de eerste maaibeurten het afgemaaid gras. Na een aantal weken kun je geleidelijk teruggaan tot een maaihoogte van 3 cm (zie ook [Maaien](#)).

Laat het gazon verder drie tot vier weken met rust; het gras krijgt dan de kans om goed te wortelen. Moet je toch over het net aangelegde gazon lopen, leg er dan een brede plank overheen; zo wordt de druk verdeeld en voorkom je kuilen.

Gazon van graszaad

Koop, aan de hand van de eerder berekende oppervlakte, graszaad bij de Praxis vestiging bij je in de buurt. Neem direct een tuinwals mee. Kies voor een graszaadmengsel dat goed past bij het toekomstige gebruik van je gazon (zie hoofdstuk [Soorten](#)). Graszaad zal bij te lage temperaturen niet ontkiemen; zaai daarom alleen tussen april en november. Eind augustus, begin september is de beste periode om te zaaien, dit vanwege de hoge luchtvochtigheid en doordat onkruidzaden in deze periode minder actief zijn. Zaai bij windstil weer. Zorg dat je bij de aankoop voldoende graszaad aanschaft; één kilo graszaad is ruim voldoende voor het zaaien van een gazon van 40 à 50 m². Gebruik beslist niet méér graszaad dan op de verpakking staat aangegeven, anders zullen de zaailingen elkaar verstikken. Het is handig om het graszaad één of twee dagen voor het zaaien te mengen met vochtig zilverzand (mengverhouding 1:1). Het zaad kan dan alvast vocht opnemen en ontkiemen. Daarnaast kun je door het zilverzand tijdens het zaaien goed zien waar je al bent geweest.

TIPS

Meubels verplaatsen

Verplaats van tijd tot tijd de meubels die op je gazon staan. Hierdoor kan het gras op de geplette plaatsen herstellen.

Stapstenen

Een gazon wordt vaak op dezelfde plekken doorkruist, waardoor er smalle banen ontstaan. Een pad van stapstenen of flagstones is dan wellicht een uitkomst. Het is zó aangelegd (zie [Kluswijzer Terrassen & paden](#)), ziet er leuk uit en het gras tussen de stapstenen blijft wel mooi. Leg het paadje wel iets lager dan het gras, zodat het bij het maaien geen obstakel vormt.

Verdeel, voordat je begint, het te zaaien zaad in twee gelijke porties. Verspreid één portie zaad in de lengterichting over het gazon. Verspreid de andere portie zaad in de breedterichting over het gazon. Op deze manier zaai je het gazon regelmatig (afbeelding 3). Gelijkmatic zaaien is nog eenvoudiger met een strooiwagen. Zaai de randen van je gazon extra dik in; die kunnen daardoor straks beter tegen een stootje. Hark het zaad licht (niet te diep) in de bovenste grondlaag. Let erop dat het oppervlak vlak blijft. Rol vervolgens het zaaiveld, zodat het zaad nog beter in de grond komt te liggen en het kiemproces verder kan gaan.

Afwerking

Besproei het zaaibed licht; stel de sproeikop in tot fijne sproeiveel of gebruik een broespistool. Zorg er voor dat je geen zaden wegspoelt. Sproei vanaf nu tweetot driemaal per dag totdat het gras na een tot twee weken opkomt. Het gras heeft om de dag ongeveer 5 mm water nodig. In de buurt van bomen, weelderige begroeiing en andere waterverbruikers moet meer worden gesproeid (voor meer informatie over besproeien, zie [Besproeien](#)).

Maai voor de eerste keer als het gras 7 cm hoog is. Rol het gazon wel enkele dagen vóór de eerste maaibeurt met een tuinwals; zo zet je de wortels wat steviger vast, waardoor voorkomen wordt dat zaailingen uit de grond oplichten bij het maaien. Zorg voor een grasmaaier met goed geslepen messen en stel de maaihoogte wat hoger in dan je bij een volwassen gazon zou doen (zie ook [Grasmaaimachines](#)). Het wortelstelsel van de grassprietten moet zich namelijk eerst goed ontwikkelen. Na de derde maaibeurt is het gazon sterk genoeg om op de juiste lengte gemaaid te worden.

Verwijder met een hark vooral bij de eerste maaibeurten het afgemaaid gras (zie ook [Maaien](#)). In het begin zal er nog onkruid tussen de jonge grassprietjes groeien; na een aantal maaibeurten zullen deze éénjarige onkruiden verdwijnen.

Laat het gazon verder twee à drie maanden met rust; het gras krijgt dan de kans om goed te wortelen. Moet je toch over het net aangelegde gazon lopen, leg er dan een brede plank overheen; zo wordt de druk verdeeld en voorkom je kuilen.

Maaien

Regelmatig maaien van het gras stimuleert de aanmaak en groei van uitlopers. Hoe meer uitlopers, hoe meer halmen, hoe voller en steviger het gazon. Bovendien, als je vaak maait, zijn de maairesten zo klein dat je ze kunt laten liggen. Ze worden dan omgezet in voedingsstoffen. Als je minder vaak maait, zijn de maairesten te groot om te laten liggen, ze vergaan namelijk te langzaam, waardoor ze het gras verstikken. Die moet je dus weghalen. Deponeer de maairesten op de composthoop; zo komen de voedingsstoffen later toch weer in de tuin. Als je nog geen composthoop hebt, lees dan de [Kluswijzer Gezond groen](#). Hierin wordt beschreven hoe je een composthoop kunt maken.

Een gazon moet - dat is de vuistregel - gemaaid worden als het gras twee keer zo hoog is als net na het maaien. In de groeitijd - van april tot en met augustus - betekent dit twee keer per week maaien.

Iedere grassoort heeft een ideale maaihoogte:

- siergazon: stel de maaihoogte in op 'vingerkootjeslengte'; ongeveer 2 cm.
- speelgazon: nooit korter dan 3 cm;
- schaduwgazon: niet korter dan 4,5 cm.

Bij warm weer is het verstandig het gras wat hoger te laten om uitdrogen te voorkomen. Te kort maaien, is trouwens slecht voor het gras; hierdoor verdwijnt de voedingsreserve van de grassprietten. Dit kan tot groei-stoornissen, vergeling en mosvorming leiden. Is het gras tijdens je vakantie erg lang geworden, maai dan de eerste keer iets hoger. Zet de messen de tweede keer wat lager en vanaf de derde maaibeurt weer op normale hoogte.

Grasmaaimachines

Er zijn drie soorten grasmaaiers: kooi-, cirkel- en zweefmaaiers. Alle drie kunnen onderverdeeld worden in hand-, elektrische of benzinemaaiers.

- Is je gazon groter dan 200 m², schaf dan een elektrische grasmaaier aan.
- Overweeg voor een héél groot gazon (>1600 m²) een benzinegrasmaaimachine waarop je kunt zitten.
- Een glooiend gazon kun je het beste met een zweefmaaier maaien.
- Voor het maaien van sier- en schaduwgazons is een kooimaaier het meest geschikt.

- Speelgazons kunnen het beste met een cirkelmaaier gemaaid worden.

Kooimaaiers hebben roterende lange messen die het gras recht afsnijden (als een schaar). Voordelen van de rechte snede zijn dat dit beter is voor het gras en het mooie banen geeft, net als een voetbalveld of een Engels gazon. De maaihoogte is instelbaar.

Cirkelmaaiers hebben een groot metalen mes dat ronddraait en het gras als het ware doormidden slaat. Nadeel hiervan is dat de uiteinden van het gras niet recht, maar rafelig worden afgesneden. Bij droog weer geeft dit een 'dorre' gloed. Het voordeel is dat veel minder krachtinspanning nodig is. Ideaal dus voor grotere oppervlakten. Een cirkelmaaier kan ook gebruikt worden voor hoog en/of nat gras. De maaihoogte van het apparaat is instelbaar.

TIPS

Grasmaaier met opvangbak

Als je geen zin hebt om het gemaaid gras na afloop bij elkaar te harken, kun je voor het maaien een kooi- of cirkelmaaier met opvangbak kopen. Het gemaaid gras kun je na afloop dan mooi op de composthoop gooien waardoor de voedingsstoffen uit het gras later toch weer in de tuin komen.

Rand van klinkers

Leg langs de randen van je gazon een rij klinkers dan hoef je minder vaak kantjes te knippen. Pas wel op bij het maaien. De messen kunnen beschadigen als ze de klinkers raken.

Voorkom overbemesting

Aan bepaalde mos- en onkruidbestrijders is mest toegevoegd. Lees de verpakking dus goed voordat je het product gebruikt om overbemesting te voorkomen.

Zweefmaaiers zijn ideaal voor kleinere tuinen en/of tuinen met glooiingen. Meerdere kleine kunststof messen slaan het gras doormidden. Ook hierbij worden de sprietjes gerafeld. Belangrijke voordelen zijn dat de machine bijzonder licht is (zweeft) en door het kleine formaat zeer wendbaar is en overal tussendoor kan.

Strimmer (draadmaaier)

Voor het bijhouden van grasranden en gras rondom obstakels, zoals bomen en struiken, is een strimmer een ideaal hulpmiddel. Een strimmer maait met een zeer snel ronddraaiende nylon draad. Er zijn diverse soorten; laat je voor aanschaf adviseren door een Praxis medewerker. Bij kleine gazons kun je de grasranden langs het gazon, bomen en struiken ook met een **grasschaar** knippen.

Besproeien

Na de aanleg

Een gazon heeft vooral direct na de aanleg veel water nodig. Een pas aangelegd gazon van graszoden moet om de dag 10 tot 20 mm water krijgen. Een pas aangelegd gazon van graszaad heeft minder vocht nodig, om de dag circa 5 mm. Geef bij zonnig en warm weer meerdere malen per dag water.

Volwassen gazon

Een volwassen gazon moet bij droog weer ongeveer een keer per week water krijgen. Geef bij voorkeur af en toe overvloedig water in plaats van regelmatig een beetje. Zo maak je het gras minder vatbaar voor droogte doordat het de vorming van lange wortels stimuleert.

Tijd van de dag

Sproei als de zon niet schijnt. Dit voorkomt onnodige verdamping van water en 'verbranding' van het gras; waterdruppels werken in de zon als vergrootglazen. 's Ochtends sproeien is het beste. Als je 's avonds sproeit, is het gras de hele nacht nat en wordt het daardoor gevoeliger voor schimmels. Met een watercomputer kun je het gazon op een vooraf ingestelde tijd automatisch laten besproeien. De watercomputer kan hierdoor het natuurlijke dauweffect nabootsen.

Sproeiers

Een **zwenksproeier** is geschikt voor het besproeien van rechthoekige vlakken. De geperforeerde zwenkarm kantelt continu van links naar rechts en terug.

Om een niet al te groot cirkelvormig oppervlak te besproeien, gebruik je een **cirkelsproeier**. Deze is gebaseerd op een draaischijf waarop een sproeikop zit. De draaischijf draait door de waterdruk. Sommige cirkelsproeiers kunnen ook zo ingesteld worden, dat slechts een bepaald deel van de cirkel gespreoid wordt. Wil je een universele sproeier waarmee je alle vormen oppervlakten kunt besproeien, kies dan voor een **multi-sproeier**. Natuurlijk kun je het gazon ook **met de hand** besproeien. Gebruik een (anti-knijk) tuinslang met een instelbaar spuit- of broespistool, aangesloten op een buitenkraan, of gebruik een gieter.

Bemesten

Om een gazon mooi en sterk te houden, moet het in ieder geval tweemaal per jaar bemest worden. Als de kleur van het gazon lichtgroen of geel is en je (in het groeiseizoen) minder dan één keer per week hoeft te maaien, dan is het gras dringend aan een bemestingsbeurt toe.

Praxis levert diverse meststoffen. Voor alle soorten geldt: kijk voor de gebruiksaanwijzing en de dosering op de verpakking.

Kalk is een natuurproduct en gebruik je om de zuurgraad van de grond te verhogen (hoe lager de waarde van de zuurgraad, hoe zuurder de grond is). Is de grond te zuur, dan blokkeert dit namelijk de opname van voedingsstoffen door het gras met ongezonder, zwak gras als gevolg. Direct na de winter is het beste moment om je gazon te bekijken.

Koemest activeert de micro-organismen in de bodem die zorgen voor het omzetten van organisch materiaal in voedingsstoffen. Het bestaat voor 100% uit oude stalmest. Je kunt koemest het gehele jaar door de gehele tuin gebruiken, maar bij voorkeur in het voorjaar als startmest en in de herfst als voorraadmest.

Gazonmest is net als koemest door de hele tuin te gebruiken. Het bevat stikstof (N) (zorgt voor een mooi groen tapijt), fosfor (P) (stimuleert de vorming van nieuwe uitschieters) en kalium (K) (bevordert stevigheid en bestendigheid tegen ziekten). Je kunt gazonmest meerdere keren achter elkaar toepassen. Gebruik het bij voorkeur in de zomer.

Verticuteren, beluchten en bezanden

Het verwijderen van vilt en dood materiaal in combinatie met het doorsnijden van graswortels wordt 'verticuteren' genoemd. In feite komt verticuteren neer op een grote schoonmaak van je gazon die er tevens voor zorgt dat de bovenlaag weer luchtig wordt. Licht, lucht, water en voedingsstoffen kunnen daardoor goed in de grond dringen en de wortels krijgen weer de ruimte zich te ontwikkelen.

- Het is goed je gazon minimaal één à twee keer per jaar te verticuteren.
- De meest geschikte perioden zijn maart/april en augustus/september.
- Gebruik een verticuteerhark om het gazon open te harken of een verticuteermachine. Laatstgenoemde is te koop bij de Praxis Megastores met Tuincentrum of te huur in de overige filialen. Let op! Niet alle Praxis vestigingen verhuren een verticuteermachine. Bel even van tevoren, dan weet je zeker dat je niet voor niets komt.
- Verticuteren wordt meestal gecombineerd met 'doorzaaien'; het zaaien op bruine en kale plekken. Na het verticuteren, is het verstandig om je gazon te beluchten. Door te beluchten maak je de bovenlaag van het gazon nog losser, waardoor de lucht- en waterhuishouding rond de graswortels nog meer verbetert. Het is met name belangrijk op plaatsen waar veel gelopen wordt; daar verdicht de grond meer. Beluchten doe je door gaatjes te prikken in het gazon met een riek, een prikrol of een beluchter. Strooi vervolgens wat zand over het gazon (bezanden). Het zand komt in de gaatjes en zorgt voor een betere ontwatering van je gazon.

Kale plekken en kuilen

Kale plekken zijn eenvoudig aan te pakken door op die plekken wat graszaad te zaaien. Je kunt de plekken ook uitsnijden en vervangen door plaggen die je op een onopvallende plaats hebt weggehaald of door zoden. Kuilen vul je op met wat potgrond; het gras zal er vanzelf weer doorheen groeien.

Onkruid en mos bestrijden

Onkruid en mos verstikken het gazon en verbruiken voedingstoffen die voor het gras bestemd zijn. Hierdoor ontstaan bruine plekken. De beste remedie tegen onkruid en mos is een gezonde, dichte grasmat waarop voldoende zonlicht schijnt. Mocht er ondanks een juiste aanleg en juist onderhoud toch onkruid en mos in het gazon zitten, volgt hierna een aantal adviezen.

Onkruid

Onkruid is een gazonprobleem dat de kop opsteekt als het warmer wordt. Met een onkruidbestrijder verwijder je bij gazons ouder dan een jaar effectief vele onkruidsoorten, zoals paardebloemen, witte klavers en weegbree. Raadpleeg voor de gebruiksaanwijzing en dosering de verpakking. Breng in ieder geval niet te veel op een bepaalde plek aan; het gras kan hierdoor verbranden. Draag bij het aanbrengen handschoenen. Als je gazon niet te groot is, kun je het onkruid met de hand of een onkruidsteker wieden.

Mos

Mos belemmert de groei van het gras. Veel mos in het gazon betekent vaak een verkeerde grassoort, een verkeerde ligging (teveel schaduw), een te zure ondergrond, een te dichte ondergrond, verkeerd onderhoud of een combinatie van deze factoren. Voor een mooi en groen gazon is het dus belangrijk mos te verwijderen en tegen te gaan met een mosbestrijder. Het begin van het tuinseizoen is de beste periode om dit te doen. Raadpleeg voor de gebruiksaanwijzing en dosering de verpakking. Draag bij het aanbrengen handschoenen. Hark nooit levend mos los; mosdeeltjes raken dan verspreid, waardoor mosgroei juist wordt gestimuleerd.

Ongedierte

Raadpleeg voor informatie over de bestrijding van ongedierte en schimmels de [Kluswijzer Gezond groen](#).

Gazonkalender

-
- Januari**
- Gebruik de rustperiode van je gazon om de grasmaaier en ander tuingereedschap te onderhouden (laat bijvoorbeeld de maaimessen slijpen).
 - Loop niet over een bevroren of kletsnat gazon. Is het toch nodig je gazon te betreden, leg er dan eerst een brede plank op die het gewicht verdeelt.
-
- Februari**
- Bezem de kleine hoopjes grond die door regenwormen veroorzaakt worden vlak.
 - Pas eind februari bij zonnig weer eventueel een mosbestrijder toe. Is het nog koud, wacht er dan mee tot maart. Hark na verloop van tijd het dode mos met een hark van het gazon.
 - Koop een bodemtest om de gezondheid van je grond te analyseren. Mocht het nodig zijn, ontzuur (m.b.v. kalk) of verzuur (m.b.v. tuinturf) dan het gazon.
-
- Maart**
- Kies een droge dag voor de eerste maaibeurt. Stel de maaimessen hoog in. Maai bij voldoende groei deze maand een tweede keer.
 - Soms raken zoden los door vorst. Rol het gras in dat geval aan met een tuinwals enkele dagen voordat je gaat maaien.
 - Steek de graskanten af na de eerste maaibeurt. Doe dit met een graskantsteker of een platte, scherp geslepen schop. Span om een rechte lijn te krijgen eerst een touwtje tussen twee piketpaaltjes.
 - Als je in februari het mos nog niet bestreden hebt, verwijder dit dan nu met een mosbestrijder.
 - Ontzuur (m.b.v. kalk) of verzuur (m.b.v. tuinturf), als je dit in februari nog niet hebt gedaan en uit de bodemtest blijkt dat het nodig is, het gazon.
-
- April**
- Geef het gazon wat koemest.
 - Herstel kale plekken; zaai deze opnieuw in of leg zoden.
 - Maai het gazon twee keer in deze maand.
 - Verticuteer je gazon. Het is ook verstandig om te beluchten en te bezanden.
-
- Mei**
- Bemest het gazon met gazonmest.
 - Maai regelmatig. Als het gras snel genoeg groeit, kun je vanaf mei al eens per week maaien.
 - Besproei het gazon als het weinig regent, bij voorkeur vroeg in de ochtend of na zonsondergang.
 - Verwijder het onkruid. Pas eventueel specifieke onkruidbestrijdingsmiddelen toe als hardnekkige onkruiden steeds terug blijven komen.
-
- Juni**
- Herstel kale plekken; zaai deze opnieuw in of leg zoden.
 - Maai regelmatig.
 - Verwijder het onkruid. Pas eventueel specifieke onkruidbestrijdingsmiddelen toe als hardnekkige onkruiden steeds terug blijven komen.
 - Sproei overvloedig in droge perioden.

Gazonkalender**Juli**

- Blijf regelmatig maaien.
- Verwijder het onkruid. Pas eventueel specifieke onkruidbestrijdingsmiddelen toe als hardnekkige onkruiden steeds terug blijven komen.
- Geef in droge perioden royaal water.

Augustus

- *Geef in droge perioden royaal water.*
- Blijf regelmatig maaien.
- Verwijder het onkruid. Pas eventueel specifieke onkruidbestrijdingsmiddelen toe als hardnekkige onkruiden steeds terug blijven komen.
- Zaai een eventueel nieuw gazon of leg dit aan met graszoden.

September

- Zaai een eventueel nieuw gazon of leg dit aan met graszoden.
- De groeisnelheid van het gras wordt nu langzaam minder; je hoeft dus ook minder vaak te maaien.
- Verticuteer je gazon. Het is ook verstandig om te beluchten en te bezanden.
- Herstel kale plekken; zaai deze opnieuw in of leg zoden.
- Bemest je gazon eventueel met koemest.
- Steek de graskanten af. Doe dit met een graskantsteker of een platte, scherp geslepen schop. Span om een rechte lijn te krijgen eerst een touwtje tussen twee piketpaaltjes.

Oktober

- Hark gevallen bladeren van je gazon om schimmels en ziekten te voorkomen.
- Maai het gras voor een laatste keer.

November

- Hark gevallen bladeren van je gazon om schimmels en ziekten te voorkomen.
- Het gras gaat nu over in een rustfase, gebruik je gazon daarom zo min mogelijk.

December

- Loop niet over een bevroren of kletsnat gazon; het gras heeft daarvan te lijden. Is het toch nodig je gazon te betreden, leg er dan eerst een brede plank op die je gewicht verdeelt.

